



Návod k použití



2026-03-10

**Výrobník ledu bez zásobníku chlazený
vzduchem kostkový led 215 kg / 24 h
N 215 A**

www.rmgastro.com



OBSAH

| | |
|--|-----------|
| 1. PROHLÁŠENÍ O SHODĚ | 3 |
| 2. TECHNICKÁ DATA | 3 |
| 3. UMÍSTĚNÍ ELEKTRICKÉ | 3 |
| 4. BEZPEČNOSTNÍ OPATŘENÍ Z HLEDISKA POŽÁRNÍ OCHRANY | 3 |
| 5. INSTALACE | 4 |
| 6. PŘIPOJENÍ VODY | 4 |
| 7. PŘIPOJENÍ ELEKTRICKÉHO KABELU DO SÍTĚ | 4 |
| 8. NÁVOD K POUŽITÍ | 6 |
| 9. ČIŠTĚNÍ A ÚDRŽBA | 17 |

1. PROHLÁŠENÍ O SHODĚ

Vyhláška MZd. 38/2001 Sb. Nařízení 1907/2006/EC - REACH Regulation, 1935/2004/EC – Food contact regulation.

Výrobky splňují požadavky §26 zákona č.258/2000 v platném znění. Výrobky splňují požadavky směrnice RoHS 2015/863/EU, 10/2011, 517/2014, 2015/1094, 2015/1095.

Pozor, výrobce se vzdává jakékoli odpovědnosti v případě přímých i nepřímých poškození, které se vztahují ke špatné instalaci, nesprávným zásahem nebo úpravami, nedostatečnou údržbou, nesprávným používáním, a které jsou eventuálně způsobeny jinými příčinami, jež uvádí body uvedené v podmínkách prodeje. Tento spotřebič je určen pouze pro odborné používání a musí být obsluhován kvalifikovanými osobami. Části, které byly po nastavení zajištěny výrobcem nebo pověřeným pracovníkem, nesmí uživatel přestavovat.

2. TECHNICKÁ DATA

| Šířka netto [mm] | Hloubka netto [mm] | Výška netto [mm] | Hmotnost netto [kg] | Příkon elektrický [kW] | Napájení |
|------------------|--------------------|------------------|---------------------|------------------------|--------------------|
| 762 | 500 | 500 | 79.00 | 1.200 | 230 V / 1N - 50 Hz |

3. UMÍSTĚNÍ ELEKTRICKÉ

Ke správné činnosti a umístění spotřebiče je nutné dodržet následující všechny předepsané normy pro daný trh. Rozbalte přístroj a zkontrolujte, zda se přístroj nepoškodil během přepravy. Umístěte přístroj na vodorovnou plochu (maximální nerovnost do 2°). Drobné nerovnosti lze vyrovnat regulovatelnými nožičkami. Jestliže zařízení bude umístěné tak, že bude v kontaktu se stěnami nábytku, tyto musí odolávat teplotě až 60°C. Instalaci, seřízení, uvedení do provozu musí provést kvalifikovaná osoba, která má k takovýmto úkonům oprávnění, a to dle platných norem. Přístroj může být instalován samostatně nebo v sérii s přístroji naší výroby. Je nutno dodržovat minimální vzdálenost 10 cm od hořlavých materiálů. V tomto případě je nutné zabezpečit odpovídající úpravy, aby byla zabezpečena tepelná izolace hořlavých částí. Spotřebič se musí instalovat pouze na nehořlavém povrchu nebo u nehořlavé stěny. **Součásti spotřebiče zajištěné výrobcem, nebo jeho zástupcem nesmí pracovník provádějící instalaci výrobku přestavovat.**

4. BEZPEČNOSTNÍ OPATŘENÍ Z HLEDISKA POŽÁRNÍ OCHRANY

- obsluhu spotřebiče smí provádět pouze dospělé osoby
- spotřebič smí být bezpečně používán v souladu s platnými normami daného trhu:

Ochrana proti požáru v prostorách se zvláštním rizikem nebo nebezpečím

Ochrana před účinky tepla

- spotřebič je nutné umístit tak, aby stál nebo visel pevně na nehořlavém podkladu

Na spotřebič do vzdálenosti menší než bezpečná vzdálenost od něho nesmějí být kladeny předměty hořlavých hmot (nejmenší vzdálenost spotřebiče od hořlavých hmot je 10 cm).

Tabulka: stupeň hořlavosti stavební hmoty zařazené do st. hořlavosti hmot a výrobků

| Stupeň hořlavosti | Stavební hmoty |
|----------------------|--|
| A – nehořlavé | žula, pískovec, betony, cihly, keramické obkladačky, omítky |
| B – nesnadno hořlavé | akumin, heraklit, lihnos, itaver |
| C1 – těžce hořlavé | dřevo, listnaté, překližky sirkoklit, tvrzený papír, umakart |
| C2 – středně hořlavé | dřevotřískové desky, solodur, korkové desky, pryž, podlahoviny |
| C3 – lehce hořlavé | dřevovláknité desky, polystyrén, polyuretan, PVC |

- informace o stupni hořlavosti běžným stavebních hmot uvádí tabulka výše. Spotřebiče musí být instalovány bezpečným způsobem. Při instalaci musí být dále respektovány příslušné projektové, bezpečnostní a hygienické předpisy:

- požární bezpečnost lokálních spotřebičů a zdrojů tepla
- ochrana proti požáru v prostorech se zvláštním rizikem nebo nebezpečím
- ochrana před účinky tepla

5. INSTALACE

Důležité: Výrobce neposkytuje žádnou záruku na závady, vzniklé v důsledku nesprávného používání, nedodržování instrukcí obsažených v příloženém návodu k použití a špatným zacházením se spotřebiči. Instalaci, úpravy a opravy spotřebičů pro velkokuchyně, tak jako i jejich demontáž z důvodu možného poškození přívodu plynu, mohou být prováděny pouze na základě smlouvy o údržbě, tato smlouva může být uzavřena s autorizovaným prodejcem, přičemž musí být dodržovány technické předpisy a normy a předpisy týkající se instalace, elektrického přívodu, plynové přípojky a bezpečnosti práce. Technické instrukce pro instalaci a seřízení, k použití POUZE pro specializované techniky. Instrukce, které následují, se obrací k technikovi kvalifikovanému pro instalaci, aby provedl všechny operace způsobem co nejkorektnějším a podle platných norem. Jakákoli činnost spojená s regulací apod. musí být vykonána pouze se zařízením odpojeným ze sítě. Je-li nutno udržovat spotřebič pod napětím je nutno dbát nejvyšší opatrnosti. Typ spotřebiče pro provedení odtahu je deklarován na typovém štítku, jedná se o spotřebiče typu A1.

6. PŘIPOJENÍ VODY

Připojení vody se provádí pomocí přívodních hadic se závitem G1/2. Přívod vody musí být osazen samostatnými uzávěry, které jsou volně přístupné a v dosahu zařízení. Součástí zařízení jsou zpětné ventily. Voda pro plnění prostoru duplikátoru musí být změkčená – max. 5° francouzské škály tvrdosti vody. Tlak přiváděné vody musí být v rozsahu 50-300 kPa.

7. PŘIPOJENÍ ELEKTRICKÉHO KABELU DO SÍTĚ

Instalace elektrického přívodu – tento přívod musí být samostatně jištěn. A to odpovídajícím jističem jmenovitého proudu v závislosti na příkonu instalovaného přístroje. Příkon přístroje zkontrolujte na výrobním štítku na zadním panelu (či boku) přístroje. Připojený zemnicí vodič musí být delší než ostatní vodiče. Přístroj připojte přímo na síť, je nezbytné vložit mezi spotřebič a síť vypínač s minimální vzdáleností 3 mm mezi jednotlivými kontakty, který odpovídá platným normám a zatížením. Přívod uzemnění (žlutozelený) nesmí tímto spínačem být přerušen. Přístroj určený pro připojení do zásuvky, připojte do sítě, pokud má zásuvka odpovídající jištění. V každém případě přívodní kabel musí být umístěn tak, že v žádném bodě nedosáhne teploty o 50 stupňů vyšší než prostředí. Než bude spotřebič připojen do sítě, je nutné se nejprve ujistit, že:

- přívodní jistič a vnitřní rozvod snesou proudové zatížení spotřebiče (viz štítek matrice)
- rozvod je vybaven účinným uzemněním podle norem příslušného trhu a podmínek daných zákonem
- zásuvka nebo vypínač v přívodu jsou dobře přístupné od spotřebiče
- elektrický přívod do zařízení musí být z olejevzdorného materiálu

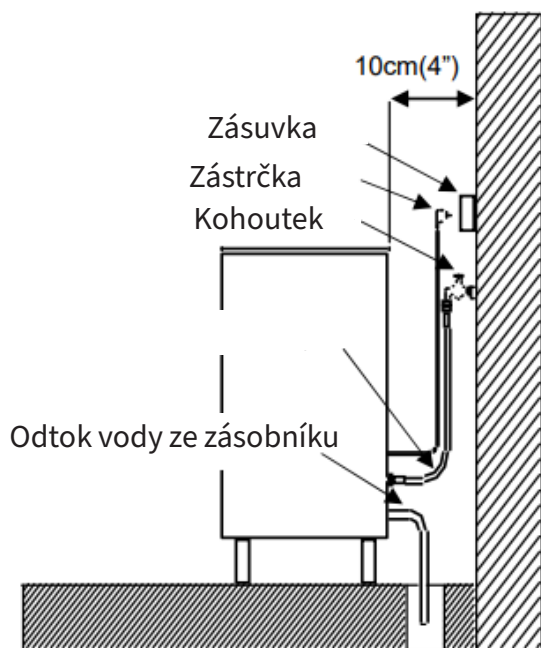
Vzdáváme se jakékoli zodpovědnosti v případě, že tyto normy nebudou respektovány a v případě porušení výše uvedených zásad. Před prvním použitím musíte přístroj vyčistit viz. kapitola „čištění a údržba“. Spotřebič musí být uzemněn pomocí šroubu se značkou uzemnění.

- Vidlici napájecího přívodu nezasunujte do el. zásuvky a nevytahujte z el. zásuvky mokřima rukama a taháním za napájecí přívod!
- Nepoužívejte prodlužovací kabely nebo sdružené zásuvky.
- **Přípojný bod sítě musí mít maximálně níže uvedenou impedanci: $Z_{MAX} = 0,042 + j 0,026 \Omega$ pro fázové vodiče a $0,028 + j 0,017 \Omega$ pro nulový vodič.**

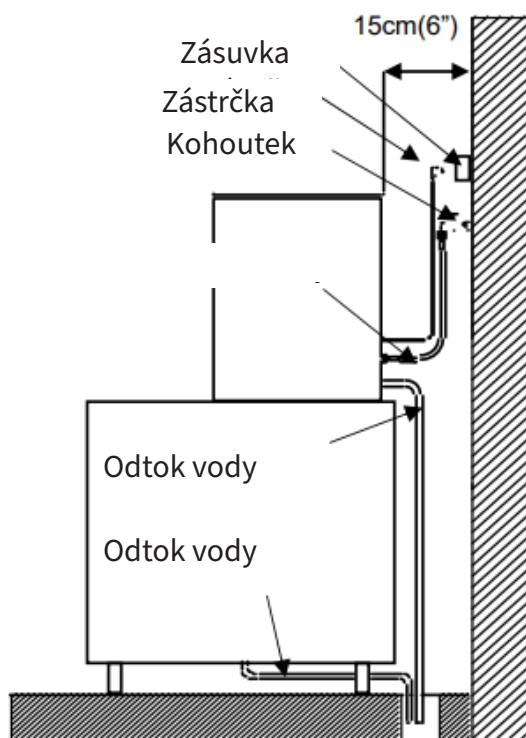
PŘIPOJENÍ

Umístěte přístroj tak, aby měl dostatečný prostor pro připoje vody, odtoku vody a elektrického připojení do zadní strany přístroje.

KOMPAKTNÍ MODELY



MODULÁRNÍ MODELY

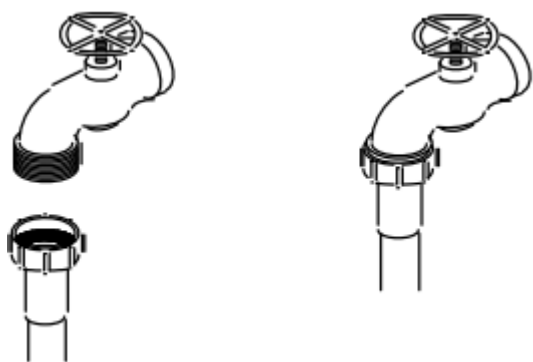


PŘIPOJENÍ K ROZVODU VODY

Kvalita vody má vliv na cyklus čištění a na životnost přístroje (hlavně u přístrojů s vodní kondenzací). Také má značný vliv na vzhled, tvrdost a chuť ledu.

Vlastnosti vody můžou být vylepšeny ošetřením proti vodnímu kameni, pro zlepšení chuti a průhlednosti ledu. V případě instalace filtračního systému na vodu se řiďte instrukcemi k filtračnímu systému.

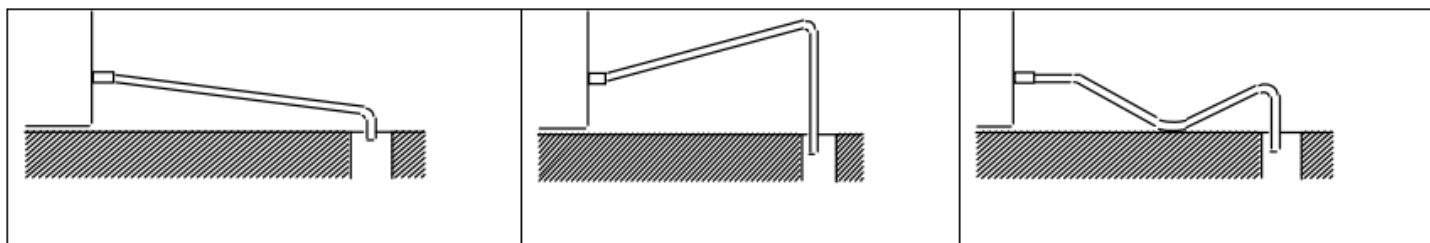
Tlak přívodu vody by měl být mezi 0,7 a 6 bar (10 y 85 psi). V případě, že tlak překračuje dané hodnoty, insta-



PŘIPOJENÍ ODTOKU VODY

Odtok vody by měl být umístěn níže než samotný spotřebič, alespoň 150mm (5.9”).

Gula pro odtok vody by měla mít průměr méně než 30 mm (1.18”) a minimální sklon 3 cm/m (0.36”/stopa), viz. znázornění.



ELEKTRICKÉ PŘIPOJENÍ

Přístroj by měl být povinně uzeměn, aby se předešlo případným elektrickým výbojům na osoby a poškození přístroje. Kromě zákonem předepsaných národních předpisů je nutno dodržovat i jiné lokální podmínky pro připojení.

Výrobce není zodpovědný za škody způsobené nesprávným uzeměním elektrické instalace.

Pokud byl poškozen napájecí kabel, musí být nahrazen kabelem či náhradními díly dodanými výrobcem či zákaznickým servisem. Tato výměna by měla být provedena kvalifikovaným zákaznickým servisem.

Přístroj musí být umístěn tak, aby zbyl prostor mezi zadní částí přístroje a zdí pro pohodlnou a bezpečnou přístupnost k zástrčce síťového kabelu.

Zajistěte blízkost vhodné zásuvky. Je potřebná správná instalace jističe a adekvátních pojistek.

Napětí je uvedeno na štítku s parametry a v technické dokumentaci v tomto návodu. Variace o více než 10% v uvedeném napětí může způsobit poruchy či znemožnit spuštění přístroje.

| MODEL | NAPĚTÍ FREKVENCE FÁZE | AMPÉR | POJISTKA |
|-------|--------------------------|-------|----------|
| N 60 | 220V / 50Hz / 1Ph | 3 A | 16 A |
| N 215 | 220V / 50Hz / 1Ph | 7 A | 16 A |

8. NÁVOD K POUŽITÍ

UVEDENÍ DO PROVOZU

PŘED SPUŠTĚNÍM

Je přístroj vyvážen?

Jsou napětí a frekvence stejné jako na štítku s parametry?

Jsou odtoky připojené a fungují?

Je pokojová teplota a teplota vody mezi následujícími hodnotami?

| | PROSTŘEDÍ | VODA |
|-----------|--------------|-------------|
| MÁXIMÁLNÍ | 109°F / 43°C | 95°F / 35°C |
| MÍNIMÁLNÍ | 41°F / 5°C | 41°F / 5°C |

Je správný tlak vody?

| | |
|-----------|------------------|
| MÍNIMÁLNÍ | 10 psi (0.7 bar) |
| MÁXIMÁLNÍ | 85 psi (6 bar) |

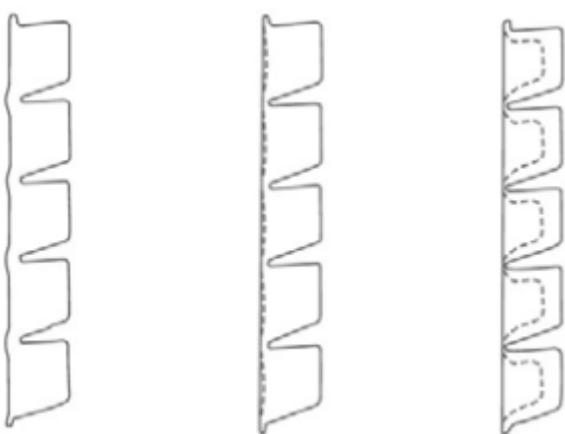
POZNÁMKA: Pokud je tlak přítoku vody vyšší než 6 bar (85 psi) instalujte regulátor tlaku.

U kompaktních modelů: V případě, že teplota překročí 85°F (29.5°C) a přítoková voda překročí 20°C (68°F) by se měli učinit následující kroky pro zajištění správné výkonnosti.

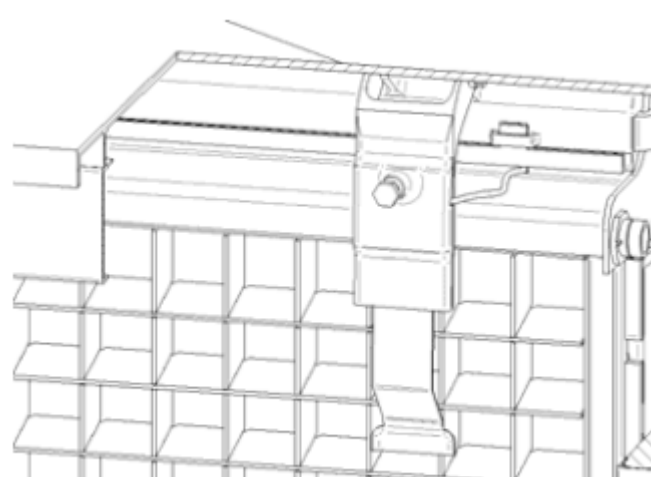
SPUŠTĚNÍ

Pokud jsme postupovali podle pokynů k instalaci (větrání, umístění, teploty, kvalita vody, atd.) postupujme takto:

1. Otevřít uzávěr vody. Ověřit zda nedochází k úniku vody.
2. U kompaktních modelů otevřít dvířka a odstranit ochranné prvky ze clony. U modulových modelů odstranit dva bezpečnostní šroubky v horní části přístroje, sejmut frontální panel a odstranit ochranné prvky ze clony a z detektoru tloušťky.
3. Ověřit, zda je clona volně pohyblivá. U modulových modelů také ověřit, zda detektor tloušťky ledu je volně pohyblivý.
4. Zapojit přístroj k elektrickému proudu.
5. U kompaktních modelů: zapnout spotřebič pomocí modrého tlačítka na přední straně přístroje. U modulových modelů: zapnout spotřebič pomocí modrého tlačítka umístěného na zadní straně přístroje a nastavit přepínač činnosti (led-čištění) do pozice I.
6. Ujistit se, že nedochází k chvění ani tření částí.



měrný
tit front
u des
kem na
enšen



řely.
i.

Do záruční lhůty se nezahrnují škody způsobené nedostatečnou údržbou a čistotou.

První uvedení do provozu:

Doporučuje se u prvního spuštění začít odleповací fází, aby se zajistilo, že zásobník vody je plný.

Chladicí fáze: Kompresor funguje. Kolo G2 deaktivuje ventil horkého plynu a výparník zahájí chlazení. Kolo G2 aktivuje vodní čerpadlo a voda proudí ze zásobníku do horního dávkovače, procházejíc každým políčkem, kde se zmrazí.

Odlepovací fáze: Kompresor stále funguje. Kolo G2 aktivuje na chvíli ventil horkého plynu.

Časovač G3 v tu samou chvíli aktivuje ventil na přítok vody až do napuštění zásobníku vody do správné hladiny. Ledová deska se sklouzne a spadne do zásobníku ledu. Po této fázi se opakuje chladicí fáze.

Když je zásobník ledu plný, termostat zaznamená pokles teploty a ledovač se zastaví na konci chladicí funkce. Příklad zůstane vypnut, až do doby, kdy bylo odstaněno dostatečné množství ledu ze zásobníku a termostat už nezaznamenává nízkou teplotu.

U MODULOVÝCH MODELŮ:

První uvedení do provozu: čerpadlo a elektromagnetický uzávěr odtoku se aktivují na 30 vteřin, aby se vypustil zásobník vody, zamezujíc tak nahromadění vodního kamene ve vodě. Poté se čerpadlo a elektromagnetický uzávěr odtoku deaktivují a aktivuje se ventil na přítok vody, který plní zásobník, až do doby, než ho detektor hladiny zastaví. Poté začne chladicí fáze.

Chladicí fáze: Kompresor se aktivuje a vodní čerpadlo se uvede na 30 vteřin do provozu.

Ventil na přítok vody se aktivuje ve stejnou chvíli jako čerpadlo a neodpojí se, až do doby, kdy naplní zásobník. Kompresor a čerpadlo fungují až do té doby, kdy detektor tloušťky zaznamená, že tloušťka ledové desky je přiměřená. Poté začne odlepovací fáze.

Odlepovací fáze: Kompresor stále funguje. Ventil horkého plynu se aktivuje na celou dobu odlepování, horký plyn prochází do výparníku. Čerpadlo a elektromagnetický uzávěr odtoku se aktivují na 45 vteřin pro vyprázdnění zásobníku vody a pro zabránění usazování vodního kamene. Potom (čerpadlo a elektromagnetický uzávěr odtoku jsou deaktivovány) se aktivuje ventil na přítok vody až do napuštění zásobníku vody do správné hladiny. Ledová deska se sklouzne a spadne do zásobníku ledu. Přechodné otevření a zavření clony značí, že byla dokončena odlepovací fáze a začne chladicí fáze.

Když je zásobník ledu plný, clona bude otevřená během víc než 30 vteřin a přístroj se zastaví.

Přístroj zůstane vypnut, až do doby, kdy bylo odstaněno dostatečné množství ledu ze zásobníku a clona se bude moci vrátit do původní pozice.

POKYNY PRO ÚDRŽBU A ČIŠTĚNÍ

Zodpovědností uživatele je udržovat ledovač a zásobník na led v řádných hygienických podmínkách.

Ledovače také příležitostně vyžadují pročištění okruhu na vodu speciálním čisticím prostředkem. Tento speciální prostředek by měl rozpustit nahromaděný vodní kámen, který se tvoří při výrobě ledu.

Zásobník ledu je třeba dezinfikovat tak často, jak to jeho údržba v čistotě bude vyžadovat, také vždy při čištění a desinfekci ledovače.

Okruh na vodu ledovače by měl být vyčištěn a desinfikován minimálně 2-krát ročně.

POZOR: Neslučujte čisticí a desinfekční prostředky.

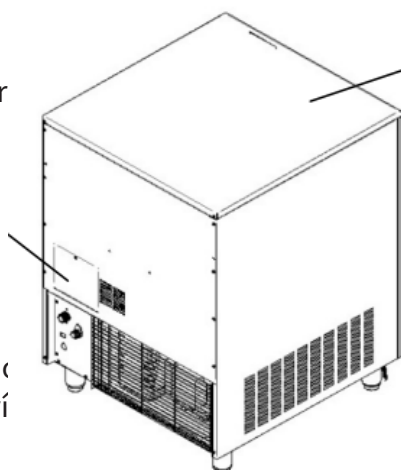
POZOR: Používejte gumové prostředky.

POZOR: Během čištění a údr

ČIŠTĚNÍ VODNÍHO OKRUHU
Víko pro přístup

ČIŠTĚNÍ VODNÍHO OKRUHU

1. Nastavit hlavní vypínač do ledu nebo se rovnou nastaví



manipulaci s čisticími a desinfekčními
Vrchní panel
sd přívodu elektrické energie.

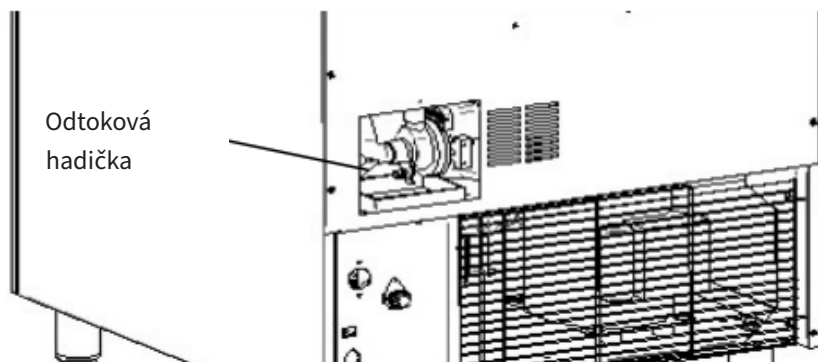
z výparníku na konci odlepovací fáze
⇒ led z výparníku rozpustí.

POZOR: Nikdy nepoužívejte žádný nástroj pro násilné odstranění ledu z výparníku.

2. Odstraňte zadní kovové víko a vrchní panel (pokud to považujete za nezbytné pro usnadnění procesu čištění).

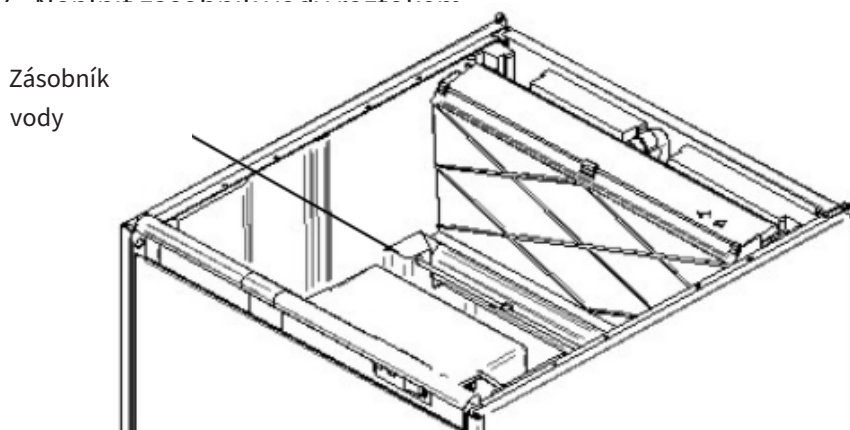
3. Odeberte led ze zásobníku.

4. Odeberte pomocnou odtokovou hadičku v blízkosti čerpadla a vyprázdněte zásobník na vodu a vraťte ho do původní

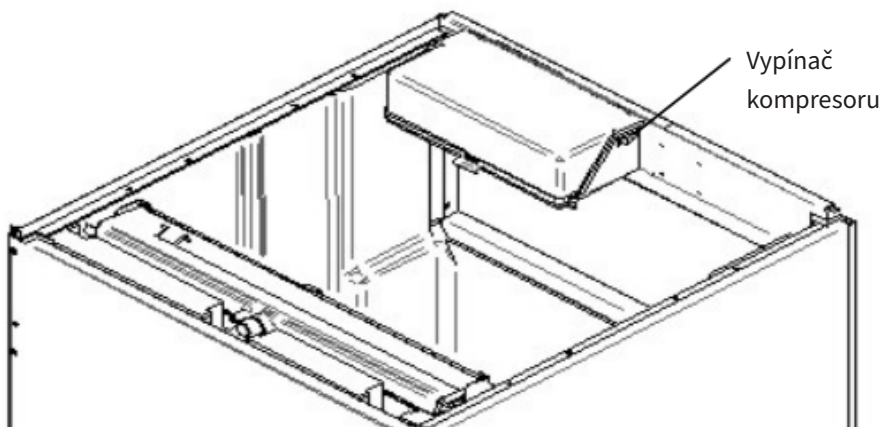


5. Připravte roztok přípravku určeného pro čištění ledovačů (vodní kámen). Nepoužívejte kyselinu chlorovodíkovou. Doporučujeme užití přípravků pro odstranění vodního kamene schválených NSF (Národní vědecká nadace) a použití podle pokynů výrobce.

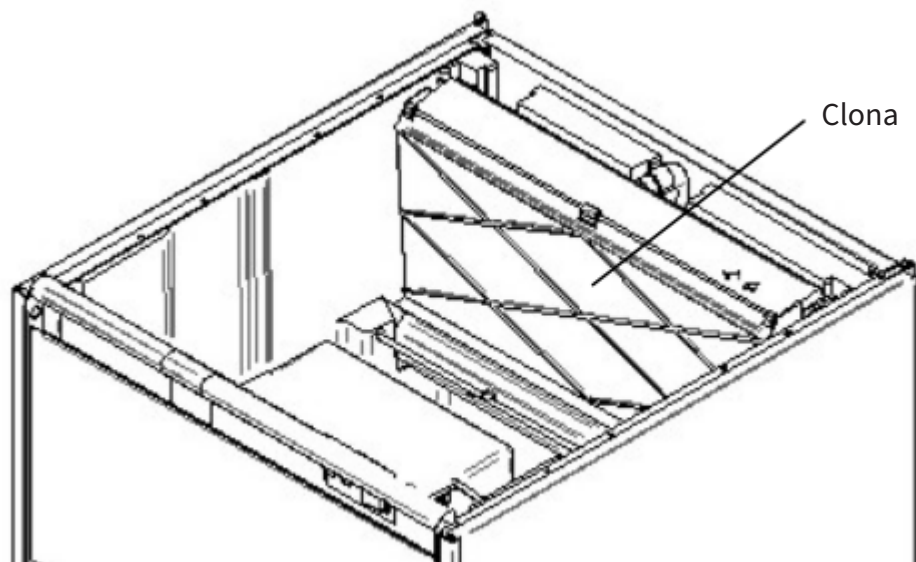
6. Nastavte vypínač kompresoru do pozice 0.



7. Nastavte vypínač kompresoru (viz. obraz níže) do pozice 0 a aktivujte přístroj, aby se spustilo čerpadlo. Nechte roztok kolovat 30-40 minut a potom přístroj vypněte.



8. Odpojte od přívodu elektřiny a přítoku vody.
9. Odeberte pomocnou trubičku na odtok vody a pročistěte roztokem eliminující vodní kámen a usazeniny. Vraťte na své místo.
10. Namíchejte dostatečné množství roztoku (jako v bodě 5) na vyčištění vnitřku a částic v kontaktu s vodou.



12. Vyčistěte celý povrch clony daným čistícím prostředkem, použijte kartáček (ne drátěný) a hadřík. Opláchněte vodou.
13. Vyčistěte všechny vnitřní plochy chladicího zařízení (zahrnuje zásobník na led) čistícím roztokem, použijte kartáček nebo hadřík. Všechny části řádně opláchněte.
14. Připravte desinfekční roztok obsahující portavinářský chlór (schválený EPA/FDA), abyste dosáhly roztoku mezi 100 a 200 ppm (promile) volného chlóru.
15. Desinfikujte celý povrch clony, aplikujte dostatečné množství desinfekčního přípravku hadříkem či houbičkou.
16. Desinfikujte všechny vnitřní plochy chladicího zařízení (zahrnuje zásobník na led) dostatečným množstvím desinfekčního prostředku, použijte hadřík nebo houbičku.
17. Vraťte clonu do původní pozice.
18. Připojte síťový kabel y přívod vody.
19. Naplňte zásobník na vodu desinfekčním prostředkem.
20. Zapněte přístroj, aby se spustilo čerpadlo. Nechte roztok kolovat 20 minut a přístroj vypněte.

21. Odeberte pomocnou trubičku na odtok vody a pročistěte desinfekčním roztokem. Vraťte na své místo. Naplňte zásobník vodou a spusťte přístroj, aby se dosáhlo kolování vody v průběhu 5 minut, poté vypněte přístroj. Tuto činnost dvakrát opakujte, aby jste se ujistili, že se zařízení řádně propláchno.

22. Odeberte pomocnou trubičku, voda odteče. Znovu ho zpět připojte a naplňte zásobník vodou, aby jste ověřili, zda čerpadlo správně funguje

23. Zapněte vypínač kompresoru (pozice I).

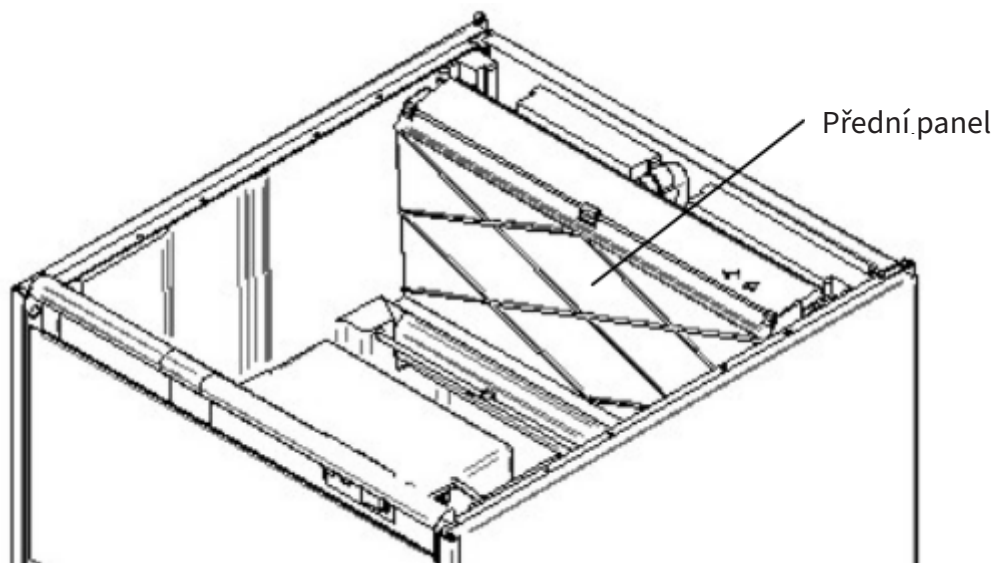
24. Umístěte zadní kovové víko a horní víko zpět na svá místa.

25. Zapněte přístroj a znehodnotte první dvě várky.

ČIŠTĚNÍ VODNÍHO OKRUHU U MODULOVÝCH MODELŮ

1. Nastavte přepínač činnosti (led-čištění) do pozice OFF (pozice 0) poté, co led spadl z výparníku na konci fáze unášení ledu nebo se rovnou nastaví do pozice OFF a počká se, až se led z výparníku rozpustí.

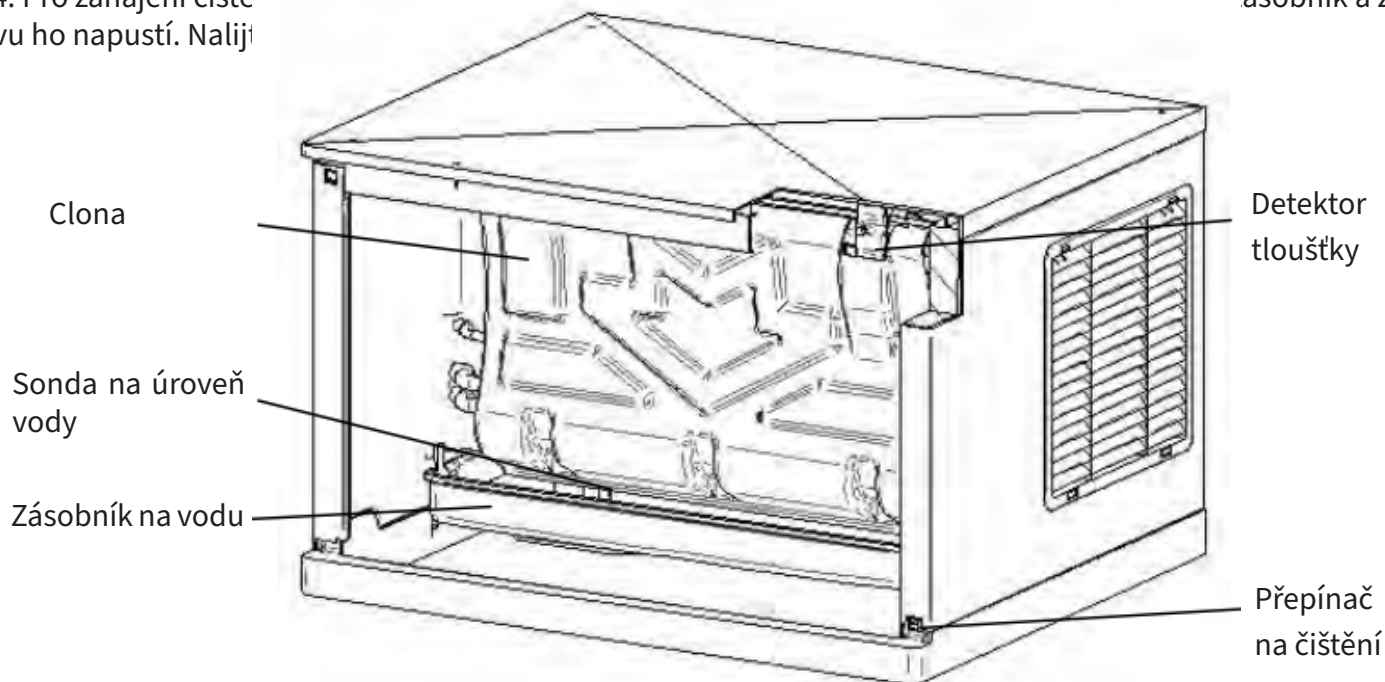
POZOR: Nikdy nepoužívejte žádný nástroj pro násilné odstranění ledu z výparníku. Mohl by se poškodit.



3. Připravit roztok přípravku určeného pro čištění ledovačů (vodní kámen). Nepoužívejte kyselinu chlorovodíkovou. Doporučujeme užití přípravků pro odstranění vodního kamene schválených NSF (Národní vědeckou nadací) a použití podle pokynů výrobce. U modulových modelů nádrží na vodu se automaticky naplní, proto doporučujeme připravit si

dopředu roztok (například 0,15l) podle pokynů výrobce a potřebné množství roztoku do zásobníku vody (3l u MS-FDHD 220-215 a 6l u MS-FDHD 410-415)

4. Pro zahájení čištění otočte přepínač činnosti do pozice čištění (pozice II). Přístroj vyprázdní zásobník a znovu ho napustí. Nalijte



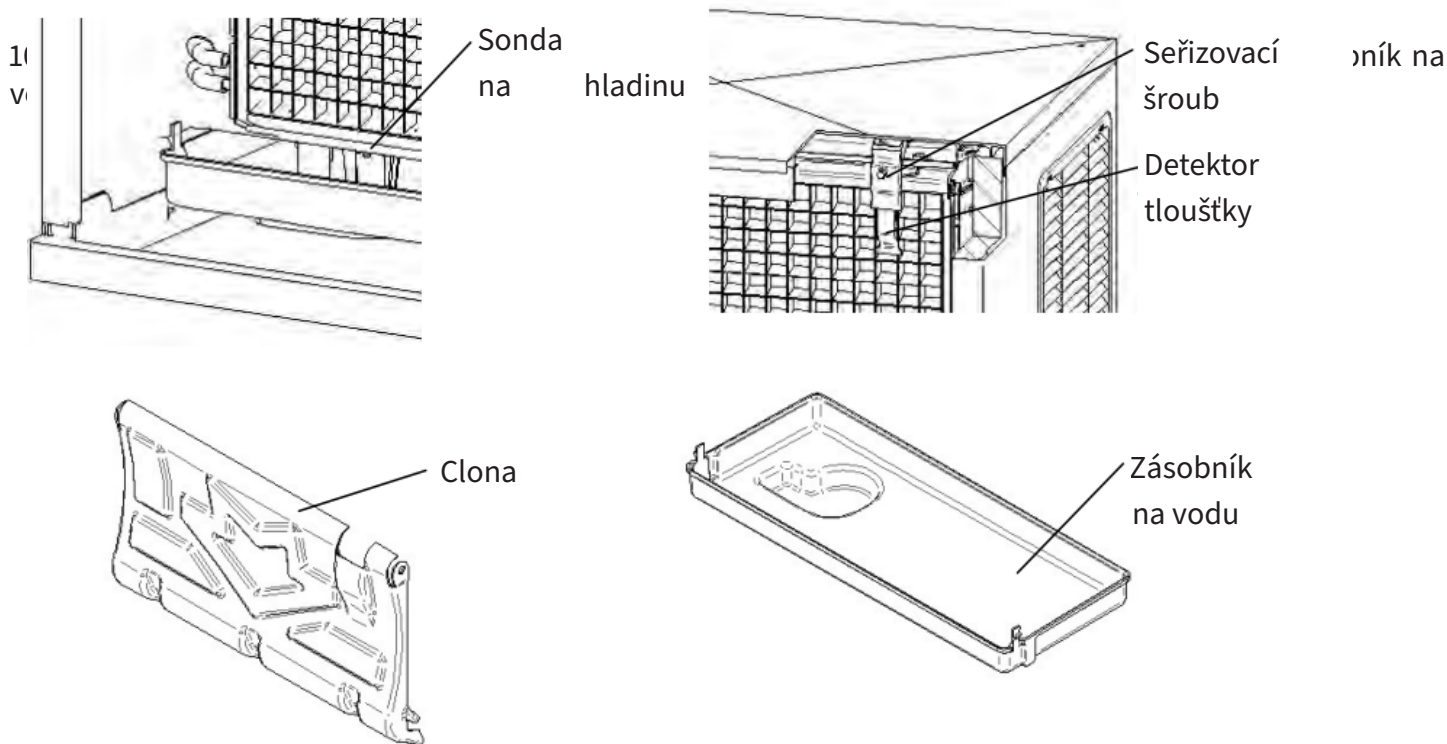
5. Nechte kolovat roztok vodním okruhem 30-40 minut a poté nastavte přepínač činnosti (ledčištění) do pozice OFF.

6. Pro odstranění čistícího roztoku a usazenin nastavte přepínač činnosti do pozice čištění (přístroj vyprázdní zásobník a znovu ho napustí). A poté nastavte přepínač do pozice OFF.

7. Odpojte od přívodu elektřiny a přítoku vody.

8. Připravte desinfekční roztok.

9. Odeberte clonu a zásobník na vodu.



11. Vyčistěte všechny vnitřní plochy chladícího zařízení (zahrnuje zdi, plastové části výparníku, dávkovač...) čistícím roztokem, použijte kartáček nebo hadřík. Všechny části řádně opláchněte.

12. Připravte desinfekční roztok obsahující portavinářský chlór (schválený EPA/FDA), abyste dosáhly roztoku mezi 100 a 200 ppm (promile) volného chlóru.

13. Desinfikujte celý povrch detektoru tloušťky, detektoru hladiny vody, clony a zásobníku na vodu, aplikujte dostatečné množství dezinfekčního přípravku hadříkem či houbičkou.

14. Desinfikujte všechny vnitřní plochy chladícího zařízení (zahrnuje zdi, plastové části výparníku, dávkovač...) a přední panel desinfekčním přípravkem, použijte hadřík nebo houbičku.

15. Vraťte zásobník vody a clonu do své původní pozice.

16. Připojte síťový kabel a přívod vody.

17. Pro zahájení desinfekčního cyclu nastavte přepínač činnosti do pozice čištění. Příklad vyprázdní zásobník a znovu ho napustí. Nalijte roztok do zásobníku na vodu tak, abyste získali roztok, který je popsán v bodě 12 (obsah zásobníku je přibližně 6l u MS-FDHD 410-415 a 3l u MS-FDHD 220-215).

18. Nechte roztok kolovat vodním systémem 20 minut a poté přepínač činnosti nastavte do pozice OFF.

19. Pro pročištění desinfekčního roztoku a usazenin nastavte přepínač činnosti do pozice čištění (vyprázdní se a napustí), nechte 5 minut vodu kolovat. A poté nastavte přepínač do pozice OFF (odtok). Tuto činnost dvakrát zopakujte, aby se zařízení řádně propláchno.

20. Umístěte panel na své místo.

21. Nastavte přepínač činnosti do pozice ON (pozice I) a znehodnoťte první dvě várky

5.2. ČIŠTĚNÍ ZÁSObNÍKU NA LED (U KOMPAKTNÍCH MODELŮ).

1. Odpojte přístroj, zavřete uzávěr vody a vyprázdněte zásobník na led.

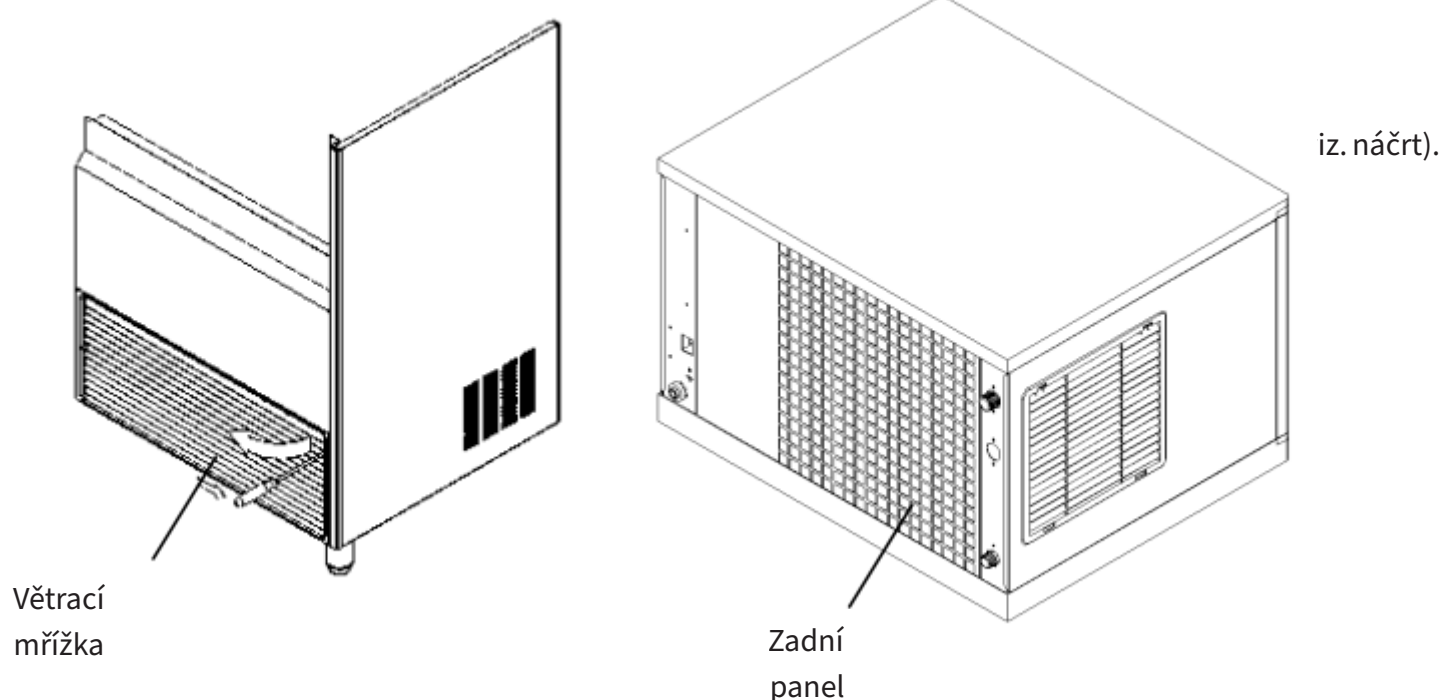
2. Použít čisticí roztok na vyčištění všech povrchů zásobníku. Použít kartáček či hadřík. Čisto vodou řádně opláchnout všechny části.

3. Použít desinfekční roztok pro desinfekci všech povrchů zásobníku ledu. Použít kartáček či hadřík.

4. Řádně opláchnout, osušit, zapnout přístroj a otevřít uzávěr vody.

ČIŠTĚNÍ KONDENZÁTORU

VZDUŠNÝ KONDENZÁTOR



3. Vyčistit kondenzátor za použití vysavače, jemného kartáčku nebo slabým tlakem vzduchu. Čistit ze zdola nahoru, ne ze strany na stranu. Vyžaduje opatrnost, aby se neohnuly křídélka kondenzátoru)

VODNÍ KONDENZÁTOR

Vodní kondenzátor může potřebovat pročištění usazeného vodního kamene. Čistící postup vyžaduje speciální čerpadla a roztoky. Čistění by proto měl provádět pouze odborník či kvalifikovaný údržbář.

VNĚJŠÍ MYTÍ PŘÍSTROJE

Umývejte zónu okolo spotřebiče tak často, jak jen je nutné pro zachování přístroje v dobrých hygienických podmínkách. Může se použít houbičky s mycím prostředkem a vody pro odstranění prachu a nečistot z vnější strany přístroje. Usušit jemným a čistým hadříkem. Může se použít speciální přípravek na mytí nerezových povrchů, pokud se považuje za nutné.

KONTROLA ÚNIKU VODY

Při každé příležitosti zkontrolujte vodní spoje, těsnění a hadičky za účelem zamezení úniku vody a prevence před prasklinami a zatopením.

ODSTRAŇOVÁNÍ ZÁVAD

KOMPAKTNÍ MODELÝ:

| ZÁVADA | MOŽNÁ PŘÍČINA | ŘEŠENÍ |
|--|--|---|
| Nefunguje žádná elektrická část. | Přístroj není v zásuvce. | Zapojit přístroj a překontrolovat elektrické připojení. |
| | Termostat zásob je otevřen. Led se dotýká trubičky ze zásobníku. | Odebrat led ze zásobníku. |
| | Termostat zásob je otevřen. Led se nedotýká trubičky ze zásobníku. | Upravit termostat zásob (elektrická skříňka, pod vrchním víkem). |
| Všechny elektrické části fungují kromě kompresoru. (voda se nechladí). | Přepínač kompresoru (vedle elektrické skříňky) je v pozici "čištění" (pozice 0). | Nastavit přepínač kompresoru do pozice "led" (pozice I). |
| V zásobníku není voda. | Nepřítéká voda. | Zkontrolovat připojení vody. |
| | Zablokovaný ventil pro přítok vody. | Překontrolovat a pročistit. |
| Zásobník je plný, led se dotýká trubičky ze zásobníku, ale přístroj se nevypíná. | Termostat zásob se neotevírá (pracuje jen v odleповací fázi). | Nastavit termostat zásob (elektrická skříňka, pod vrchním víkem). |
| Ledová deska je prázdná nebo moc tlustá. | Špatně nastavený cyclus. | Nastavit termostat cyclu (elektrická skříňka, pod vrchním víkem). |
| Ve fázi unášení ledu je obtížné dostat ledovou desku ven. | Špatné vyvážení (nakloněn dozadu). | Vyvážit, snížit přední stranu. |
| | Nedostatek času na odlepení kostek ledu. | Přidat zdvihátka na kolečko časovače (dle pokynů na samolepce). |
| Spád vody do výparníku není rovnoměrný. | Nečistota či vodní kámen na dávkovači. | Zahájit proces odstranění vodního kamene. Odebrat a vyčistit dávkovač (Zatáhnou za oba postranní "clips" na zásobníku). |
| Přístroj se střídavě zapíná a vypíná. | Bezpečnostní tlakostat se otevírá. | Vyčistit vodní kondenzátor (dole, za přední mřížkou). |
| Pro ostatní závady kontaktujte zákaznický servis. | | |

MODULOVÉ MODELÝ:

| ZÁVADA | MOŽNÁ PŘÍČINA | ŘEŠENÍ |
|--------|---------------|--------|
|--------|---------------|--------|

| | | |
|--|---|---|
| | Přístroj není v zásuvce. | Zapojit přístroj a překontrolovat elektrické připojení. |
| | Zadní vypínač je na OFF. | Nastavit zadní vypínač na ON. |
| | Přední přepínač činnosti je na pozici 0. | Nastavit přední přepínač činnosti na pozici I. |
| Všechny elektrické části fungují kromě kompresoru. (voda se nechladí). | Přední přepínač činnosti je na pozici čištění (pozice II). | Nastavit přední přepínač činnosti na ledování (pozice I). |
| V zásobníku není voda. | Nepřítéká voda. | Zkontrolovat připojení vody. |
| | Zablokovaný ventil pro přítok vody. | Překontrolovat a pročistit. |
| Není dostatek vody pro dokončení cyklu. | Detector de nivel de agua demasiado bajo. Detektor hladiny vody je moc nízko. | Posunout detektor hladiny vody výše (nerezová lišta vedle čerpadla). |
| | Vadný odtokový ventil (ověřit úniky vody při odtoku u chladicí fáze). | Rozmontovat a pročistit. |
| | Úniky na rozprašovači na cloně. | Zkontrolovat umístění clony. |
| Voda přetéká ze zásobníku | Detektor hladiny moc vysoko nebo s vodním kamenem. | Seřadit a vyčistit. |
| Moc tlustá nebo prázdná ledová deska. | Neseřížený detektor tloušťky. | Seřadit a vyčistit. |
| Potíže s odlepením ledové desky. | Přístroj je špatně vyvážen (nakloněn dozadu). | Vyvážit, snížit přední stranu. |
| Spád vody do výparníku není rovnoměrný. | Nečistota či vodní kámen na dávkovači. | Zahájit proces odstranění vodního kamene. Odebrat a vyčistit dávkovač (Zatáhnou za oba postranní "clips" na zásobníku). |
| Snížená výroba. | Zanečištěný kondenzátor. | Vyčistit (také zkontrolovat teplotu vzduchu a vody). |
| Přístroj se vypíná po krátké době běhu. | Bezpečnostní tlakostat se otevírá. | Vyčistit vzdušný kondenzátor (ze zadní strany). |
| Pro ostatní závady kontaktujte zákaznický servis. | | |

9. ČIŠTĚNÍ A ÚDRŽBA

Doporučuje se nechat přístroj alespoň jednou ročně překontrolovat odborným servisem. Veškeré zásahy do přístroje může provádět pouze kvalifikovaná osoba, která má k takovýmto úkonům oprávnění. **POZOR!** Zařízení se nesmí čistit přímou nebo tlakovou vodou. Čistěte zařízení denně. Denní údržba prodlužuje životnost a účinnost zařízení. Vždy vypněte hlavní přívod k zařízení. Nerezové části omyjte vlhkým hadrem se saponátem bez hrubých částic a vytřete do sucha. Nepoužívejte abrasivní nebo korozivní čisticí prostředky. Pozor! Nežli začnete přístroj používat, je nutné z celého povrchu sejmout ochranné fólie, a pak jej dobře omýt vodou se saponátem na nádobí, a poté otřít vlhkým hadrem. **UPOZORNĚNÍ** Záruka se nevztahuje na všechny spotřební díly podléhající běžnému opotřebení (gumová těsnění, žárovky, skleněné a plastové díly atd.). Záruka se též nevztahuje na zařízení pokud není provedena instalace v souladu s návodem – oprávněným pracovníkem dle odpovídajících norem a pokud bylo se zařízením neodborně manipulováno (zásahy do vnitřního zařízení atd.) nebo bylo obsluhováno nezaškoleným personálem a v rozporu s návodem k použití, dále se záruka nevztahuje na poškození přírodními vlivy či jiným vnějším zásahem. **Nutná kontrola servisní organizací 2 x ročně. Převážné obaly a zařízení po ukončení životnosti odevzdejte do sběru, dle předpisů o nakládání s odpadem a nebezpečným odpadem.**